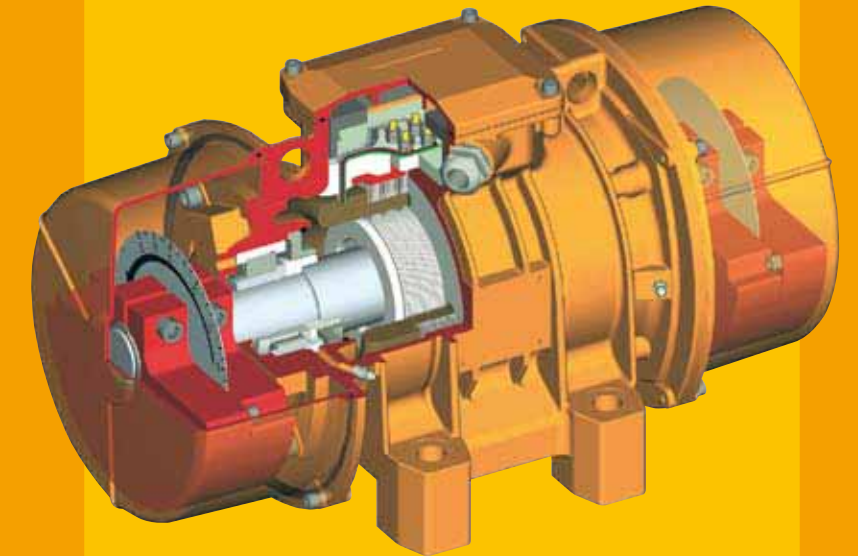




La série MVSI est la ligne de produits de référence pour les constructeurs de machines et d'installations vibrantes utilisées dans de nombreux secteurs industriels. Cette série est en outre caractérisée par la plus vaste gamme du marché, avec des valeurs de force centrifuge pouvant aller jusqu'à 26000 Kgf (254kN). Elle est caractérisée par une évolution technologique continue, en vue d'une amélioration continue des prestations. La série MVSI-S02, aujourd'hui disponible pour les grandeurs 00-01-10-20-30-60-70-80-90 et 97, est en phase d'implantation sur toute sa gamme et représente un progrès supplémentaire

de la série MVSI. La série MVSI est conçue pour garantir des prestations élevées dans toutes les conditions d'utilisation et dans tous les environnements et est conforme aux plus récentes lois internationales IEC et EN pour l'emploi dans les atmosphères de poussières potentiellement explosives. En particulier la série MVSI peut être utilisé dans les zones 21 et 22.

**Catégorie:** II 2 D  
**Degré de protection:** tD A21 IP66  
**Classe de température:** Voir tab. Page 20, 27  
**Certifié CE:** LCIE 05 ATEX 6163 X



## Caractéristiques techniques

### Alimentation

Tension triphasée de 24V à 690V, à 50Hz ou 60Hz, ou bien monophasée 100-130V à 60Hz et 200-240V à 50Hz (les modèles monophasés sont livrés sans condensateur); fréquence variable de 20 Hz à la fréquence inscrite sur la plaque, à couple constant, avec variateur de fréquence.

### Polarité

2, 4, 6 et 8 pôles standards, 10 et 12 pôles spéciaux sur demande.

### Conformité aux Directives Européennes

Basse Tension 73/23/CE; Compatibilité Electromagnétique 89/336/CE

### Normes de référence

EN 60034-1, EN 50081-1, EN 50081-2, EN 50082-1, EN 50082-2, IEC/EN 61241-0, IEC/EN 61241-1

### Fonctionnement

Service continu (S1) au maximum de la force centrifuge et de la puissance électrique déclarées. Possibilité d'une utilisation par intermittence en fonction du type de motovibrateur et des conditions opérationnelles; pour des informations plus détaillées, s'adresser à l'assistance technique.

### Force centrifuge

La gamme s'étend jusqu'à 26000 Kgf. (254 kN), réglable de façon linéaire et continue

avec variation de la position des masses excentriques.

### Protection mécanique

IP 66 selon IEC 529, EN 60529.

### Protection contre les chocs

IK 08 selon IEC 68, EN 50102.

### Classe d'isolation

Classe F (155°C), classe H (180°C) sur demande.

### Tropicalisation

Standard sur tous les motovibrateurs, avec imprégnation sous vide ou selon le système « goutte à goutte ».

### Température ambiante

De -30°C à +40°C, sur demande pour des températures supérieures ou inférieures.

### Protection thermique du motovibrateur

Avec thermo détecteurs à thermistors PTC 130°C (DIN 44081-44082) de série à partir de la grandeur 70, sur demande sur les grandeurs inférieures. Sur demande, thermistors à d'autres températures et radiateurs anti-condensation.

### Fixation du motovibrateur

Dans toutes les positions, sans aucune limite.

### Lubrification

Tous les motovibrateurs sont correctement

lubrifiés en usine et ne nécessitent pas de lubrification ultérieure lors d'une utilisation dans des conditions normales (lubrification « FOR LIFE »). Dans des conditions opérationnelles particulièrement lourdes, à partir de la grandeur 35, il est possible d'appliquer la méthode de re-lubrification périodique.

### Bornier

De grande taille pour faciliter le raccordement électrique. Des presses fils profilés spéciaux permettent de fixer le câble d'alimentation en le protégeant des vibrations.

### Moteur électrique

Asynchrone triphasé et monophasé. Conçu pour les plus grands couples de bobinage et des courbes de couple adaptées aux exigences spécifiques des machines vibrantes. Bobinage isolé par encapsulage sous vide jusqu'à la gr. 35; grâce au système « goutte à goutte » avec résine classe H pour les grandeurs supérieures. Le rotor est de type moulé sous pression en aluminium (cage d'écurieil).

### Carcasse

En alliage d'aluminium à haute résistance jusqu'à la grandeur 35, en fonte sphéroïdale pour les grandeurs supérieures. Forme brevetée qui améliore la dispersion de la chaleur et diminue la température de régime à charge pleine.

### Flasque porte roulement

Réalisé en fonte (sphéroïdale ou grise) ou en aluminium avec logement roulement en acier. La géométrie du projet a été conçue et réalisée pour que la charge de la carcasse se transmette de façon uniforme.

### Roulements

Exécution à géométrie particulière, spécialement conçus et réalisés pour Italtvibras; capables de supporter de fortes charges aussi bien radiales qu'axiales.

### Arbre moteur

En alliage d'acier traité (traitement isotherme), résistant aux fortes sollicitations.

### Masses excentriques

Elles permettent un réglage continu de la force centrifuge. Ce réglage est facilité par une échelle graduée qui exprime la force centrifuge en pourcentage de la force centrifuge maximale. Un système breveté (brevet N°MO98A000194), appelé ARS, permet d'éviter les erreurs de réglage.

### Couvercles masses

En alliage d'aluminium. Sur demande, certains modèles sont disponibles avec des couvercles masses en acier inox AISI 316.

### Vernissage

Traitement électrostatique superficiel à base de poudre époxy polyester polymérisée au four à 200°C. Test brouillard salin 500 heures.

## Certifications



Norme CAN/CSA - C22.2 N.100-95, fichiers n. LR100948 Classe 4211 01 - Moteurs et générateurs



Protection mécanique IP66 (EN 60529), Protection contre les chocs IK 08 (EN 50102)



II 2 D, tD A21 IP66 IEC/EN 61241-0, IEC/EN 61241-1 Certifié n° LCIE 05 ATEX 6163X

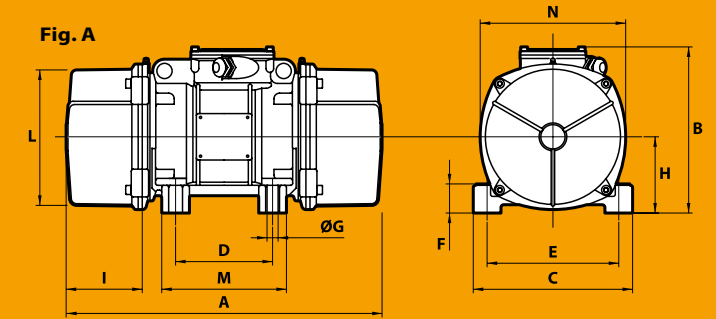


Certifié GOST-R pour tous les modèles de motovibrateur: 12.1.003, 12.1.012, GOST R IEC 60204-1.



Conforme aux Directives Communautaires Européennes

## 2 pôles - 3000/3600 rpm

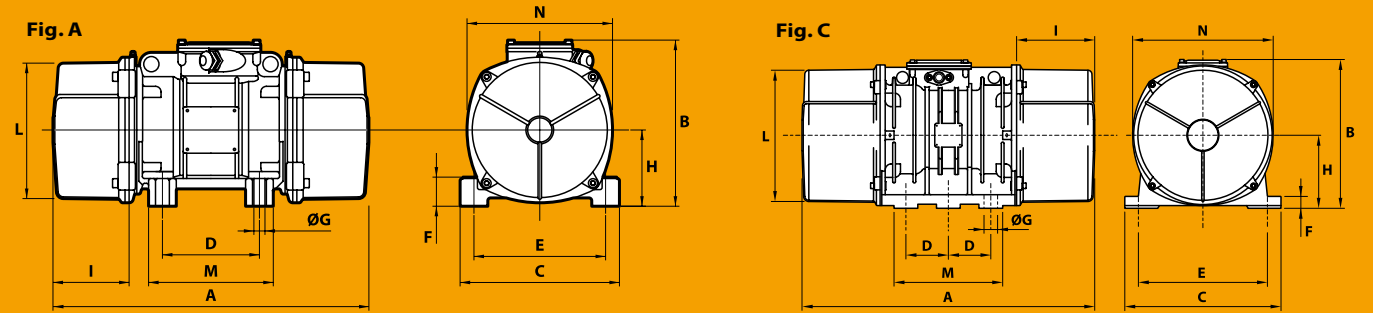


|            | Description     |                 |      |                      | Caractéristiques mécaniques |       |                  |       |       |       |             |       | Caractéristiques électriques |       |                  |       | Type | Caractéristiques dimensionnelles (mm) |                 |                 |     |     |       |     |         |       |    |     |     |       |      |     |     |     |      |         |         |                      |                |              |
|------------|-----------------|-----------------|------|----------------------|-----------------------------|-------|------------------|-------|-------|-------|-------------|-------|------------------------------|-------|------------------|-------|------|---------------------------------------|-----------------|-----------------|-----|-----|-------|-----|---------|-------|----|-----|-----|-------|------|-----|-----|-----|------|---------|---------|----------------------|----------------|--------------|
|            | Code            | Type            | GR   | II2D<br>Classe temp. | Moment statique*<br>kgmm    |       | Force centrifuge |       |       |       | Poids<br>kg |       | Puissance absorb. max<br>W   |       | Courant max<br>A |       |      | Ia/In                                 |                 | Figure          | A   | B   | C     | D   | Trous   |       |    |     | E   | øG    | N°   | F   | H   | I   | L    | M       | N       | Condensateur<br>(µF) |                | Serre-câbles |
|            |                 |                 |      |                      | 50 Hz                       | 60 Hz | 50 Hz            | 60 Hz | 50 Hz | 60 Hz | 50 Hz       | 60 Hz | 50 Hz                        | 60 Hz | 50 Hz            | 60 Hz |      | 400 V<br>50 Hz                        | 460 V<br>60 Hz  |                 |     |     |       |     | 50 Hz   | 60 Hz | øG | N°  |     |       |      |     |     |     |      |         |         | 220 V<br>50 Hz       | 115 V<br>60 Hz |              |
| Triphasés  | 600311          | MVSI 3/100-S02  | 00   | •                    | 120°C                       | 12.0  | 12.0             | 121   | 174   | 1.19  | 1.71        | 5.60  | 5.60                         | 180   | 180              | 0.35  | 0.30 | 2.68                                  | 3.00            | MVSI 3/100-S02  | A   | 211 | 153   | 125 | 62-74** | 106   | 9  | 4   | 24  | 61    | 46   | 103 | 100 | 117 | -    | -       | M20x1,5 |                      |                |              |
|            | 600312          | MVSI 3/200-S02  | 01   | •                    | 120°C                       | 21.0  | 15.0             | 211   | 218   | 2.07  | 2.14        | 6.40  | 6.20                         | 180   | 180              | 0.35  | 0.30 | 2.68                                  | 3.00            | MVSI 3/200-S02  | A   | 235 | 153   | 125 | 62-74** | 106   | 9  | 4   | 24  | 61    | 58   | 103 | 100 | 117 | -    | -       | M20x1,5 |                      |                |              |
|            | 600313          | MVSI 3/300-S02  | 10   | •                    | 120°C                       | 30.1  | 20.4             | 304   | 297   | 2.98  | 2.91        | 9.70  | 9.20                         | 260   | 270              | 0.60  | 0.50 | 3.47                                  | 4.20            | MVSI 3/300-S02  | A   | 255 | 179   | 152 | 90      | 125   | 13 | 4   | 28  | 73    | 54   | 127 | 128 | 141 | -    | -       | M20x1,5 |                      |                |              |
|            | 600314          | MVSI 3/500-S02  | 20   | •                    | 120°C                       | 49.9  | 32.4             | 503   | 471   | 4.93  | 4.62        | 14.8  | 13.8                         | 450   | 500              | 0.80  | 0.75 | 4.21                                  | 4.80            | MVSI 3/500-S02  | A   | 288 | 203   | 167 | 105     | 140   | 13 | 4   | 30  | 82.5  | 65   | 145 | 140 | 160 | -    | -       | M25x1,5 |                      |                |              |
|            | 600382          | MVSI 3/800-S02  | 30   | •                    | 120°C                       | 78.0  | 52.0             | 785   | 754   | 7.70  | 7.40        | 16.8  | 15.9                         | 650   | 685              | 1.10  | 1.00 | 3.83                                  | 6.00            | MVSI 3/800-S02  | A   | 308 | 216   | 205 | 120     | 170   | 17 | 4   | 45  | 93.5  | 63   | 170 | 160 | 182 | -    | -       | M25x1,5 |                      |                |              |
|            | 600222          | MVSI 3/1100-S90 | 35   | •                    | 120°C                       | 110   | 73.0             | 1105  | 1061  | 10.8  | 10.4        | 23.0  | 22.0                         | 1000  | 1200             | 1.75  | 1.75 | 3.63                                  | 4.00            | MVSI 3/1100-S90 | A   | 372 | 233   | 205 | 120     | 170   | 17 | 4   | 54  | 104.5 | 86   | 187 | 162 | 203 | -    | -       | M25x1,5 |                      |                |              |
|            | 600243          | MVSI 3/1310-S90 | AF33 | •                    | 200°C                       | 128   | 91.6             | 1290  | 1327  | 12.7  | 13.0        | 31.0  | 29.7                         | 1300  | 1350             | 2.10  | 1.90 | 3.96                                  | 4.98            | MVSI 3/1310-S90 | A   | 355 | 213.5 | 215 | 100     | 180   | 17 | 4   | 47  | 92.5  | 81.5 | 164 | 140 | 179 | -    | -       | M25x1,5 |                      |                |              |
|            | 600254          | MVSI 3/1510-S90 | AF50 | •                    | 200°C                       | 153   | 102              | 1545  | 1483  | 15.2  | 14.5        | 39.5  | 38.0                         | 1400  | 1450             | 2.30  | 2.00 | 4.95                                  | 6.12            | MVSI 3/1510-S90 | A   | 430 | 230   | 230 | 140     | 190   | 17 | 4   | 49  | 104   | 87.5 | 186 | 180 | 200 | -    | -       | M25x1,5 |                      |                |              |
|            | 600255          | MVSI 3/1810-S90 | AF50 | •                    | 200°C                       | 179   | 128              | 1802  | 1853  | 17.7  | 18.2        | 40.5  | 39.0                         | 2000  | 2000             | 3.30  | 2.90 | 4.33                                  | 5.50            | MVSI 3/1810-S90 | A   | 430 | 230   | 230 | 140     | 190   | 17 | 4   | 49  | 104   | 87.5 | 186 | 180 | 200 | -    | -       | M25x1,5 |                      |                |              |
|            | 600256          | MVSI 3/2010-S90 | AF50 | •                    | 200°C                       | 205   | 128              | 2059  | 1853  | 20.2  | 18.2        | 48.7  | 46.3                         | 2200  | 2200             | 3.50  | 3.00 | 4.62                                  | 6.00            | MVSI 3/2010-S90 | A   | 465 | 230   | 230 | 140     | 190   | 17 | 4   | 49  | 104   | 105  | 186 | 180 | 200 | -    | -       | M25x1,5 |                      |                |              |
|            | 600257          | MVSI 3/2310-S90 | AF50 | •                    | 200°C                       | 230   | 153              | 2316  | 2224  | 22.7  | 21.8        | 49.6  | 47.1                         | 2200  | 2200             | 3.50  | 3.00 | 4.62                                  | 6.00            | MVSI 3/2310-S90 | A   | 465 | 230   | 230 | 140     | 190   | 17 | 4   | 49  | 104   | 105  | 186 | 180 | 200 | -    | -       | M25x1,5 |                      |                |              |
|            | 600199          | MVSI 3/3200-S90 | AF70 | •                    | 135°C                       | 344   | 215              | 3457  | 3112  | 33.9  | 30.5        | 94.0  | 90.0                         | 4000  | 4000             | 6.50  | 5.60 | 4.46                                  | 5.18            | MVSI 3/3200-S90 | A   | 558 | 304   | 310 | 155     | 255   | 25 | 4   | 90  | 130   | 108  | 233 | 210 | 248 | -    | -       | M32x1,5 |                      |                |              |
|            | 600219          | MVSI 3/4000-S90 | AF70 | •                    | 135°C                       | 387   | 258              | 3890  | 3735  | 38.2  | 36.6        | 96.0  | 92.0                         | 4000  | 4000             | 6.50  | 5.60 | 4.46                                  | 5.18            | MVSI 3/4000-S90 | A   | 558 | 304   | 310 | 155     | 255   | 25 | 4   | 90  | 130   | 108  | 233 | 210 | 248 | -    | -       | M32x1,5 |                      |                |              |
|            | 600200          | MVSI 3/5000-S90 | AF70 | •                    | 135°C                       | 515   | 344              | 5187  | 4979  | 50.9  | 48.8        | 109   | 105                          | 5000  | 5000             | 7.60  | 6.90 | 5.54                                  | 7.10            | MVSI 3/5000-S90 | A   | 558 | 304   | 310 | 155     | 255   | 25 | 4   | 90  | 130   | 108  | 233 | 210 | 248 | -    | -       | M32x1,5 |                      |                |              |
| 600276     | MVSI 3/6510-S02 | 90              | •    | 135°C                | 630                         | 443   | 6357             | 6420  | 62.4  | 63.0  | 184         | 178   | 5500                         | 5500  | 9.20             | 8.00  | 6.45 | 7.20                                  | MVSI 3/6510-S02 | A               | 680 | 370 | 390   | 200 | 320     | 28    | 4  | 90  | 180 | 160   | 330  | 270 | 350 | -   | -    | M32x1,5 |         |                      |                |              |
| 600201     | MVSI 3/9000-S90 | 95              | -    | 135°C                | 895                         | 619   | 9007             | 8970  | 88.4  | 88.0  | 215         | 210   | 10000                        | 9300  | 18.0             | 13.0  | 4.39 | 5.23                                  | MVSI 3/9000-S90 | A               | 629 | 395 | 392   | 200 | 320     | 28    | 4  | 100 | 192 | 135   | 355  | 270 | 375 | -   | -    | M32x1,5 |         |                      |                |              |
| monophasés | 600311          | MVSI 3/100-S02  | 00   | •                    | 120°C                       | 12.0  | 12.0             | 121   | 174   | 1.19  | 1.71        | 5.60  | 5.60                         | 165   | 165              | 0.75  | 1.52 | 1.67                                  | 2.24            | MVSI 3/100-S02  | A   | 211 | 153   | 125 | 62-74** | 106   | 9  | 4   | 24  | 61    | 46   | 103 | 100 | 117 | 10   | 28      | M20x1,5 |                      |                |              |
|            | 600312          | MVSI 3/200-S02  | 01   | •                    | 120°C                       | 21.0  | 15.0             | 211   | 218   | 2.07  | 2.14        | 6.40  | 6.20                         | 165   | 165              | 0.75  | 1.52 | 1.67                                  | 2.24            | MVSI 3/200-S02  | A   | 235 | 153   | 125 | 62-74** | 106   | 9  | 4   | 24  | 61    | 58   | 103 | 100 | 117 | 10   | 28      | M20x1,5 |                      |                |              |
|            | 600313          | MVSI 3/300-S02  | 10   | •                    | 120°C                       | 30.1  | 20.4             | 304   | 297   | 2.98  | 2.91        | 9.70  | 9.20                         | 280   | 280              | 1.25  | 2.40 | 2.48                                  | 3.52            | MVSI 3/300-S02  | A   | 255 | 179   | 152 | 90      | 125   | 13 | 4   | 28  | 73    | 54   | 127 | 128 | 141 | 16   | 25      | M20x1,5 |                      |                |              |
|            | 600314          | MVSI 3/500-S02  | 20   | •                    | 120°C                       | 49.9  | 32.4             | 503   | 471   | 4.93  | 4.62        | 14.8  | 13.8                         | 500   | 500              | 2.30  | 4.50 | 3.35                                  | 4.22            | MVSI 3/500-S02  | A   | 288 | 203   | 167 | 105     | 140   | 13 | 4   | 30  | 82.5  | 65   | 145 | 140 | 160 | 12.5 | 50      | M25x1,5 |                      |                |              |
|            | 600382          | MVSI 3/800-S02  | 30   | •                    | 120°C                       | 78.0  | 52.0             | 785   | 754   | 7.70  | 7.40        | 16.8  | 15.9                         | 700   | 750              | 3.25  | 7.00 | 4.00                                  | 4.14            | MVSI 3/800-S02  | A   | 307 | 210   | 205 | 120     | 170   | 17 | 4   | 45  | 91.5  | 51   | 168 | 160 | 178 | 25   | 90      | M25x1,5 |                      |                |              |

\* Moment dynamique = 2 x moment statique.

Ia/In = rapport entre courant de démarrage et courant max. \*\* Fente.

### 4 pôles - 1500/1800 rpm

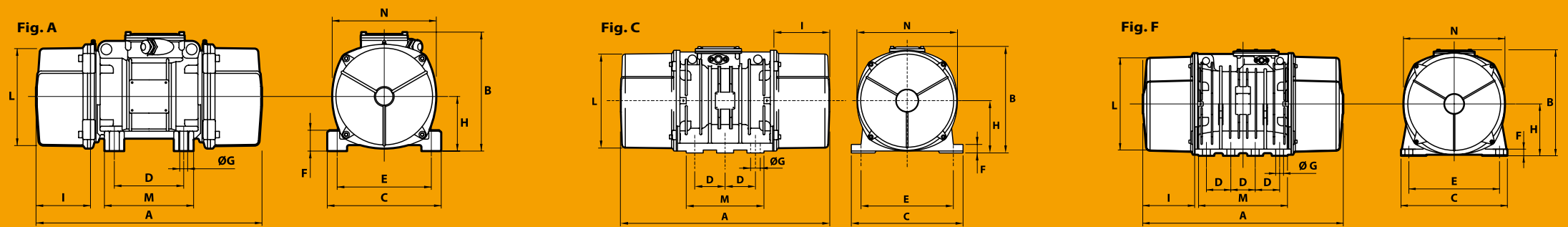


|            | Description       |                  |    |                      | Caractéristiques mécaniques |       |                  |       |       |       |             |       | Caractéristiques électriques |       |                  |                | Type | Caractéristiques dimensionnelles (mm) |                   |                  |     |                          |     |     |         |       |      |                |      |       |                          |     |     |        |                      |         |              |
|------------|-------------------|------------------|----|----------------------|-----------------------------|-------|------------------|-------|-------|-------|-------------|-------|------------------------------|-------|------------------|----------------|------|---------------------------------------|-------------------|------------------|-----|--------------------------|-----|-----|---------|-------|------|----------------|------|-------|--------------------------|-----|-----|--------|----------------------|---------|--------------|
|            | Code              | Type             | GR | II2D<br>Classe temp. | Moment statique*<br>kgmm    |       | Force centrifuge |       |       |       | Poids<br>kg |       | Puissance absorb. max<br>W   |       | Courant max<br>A |                |      | Ia/In                                 |                   | Figure           | A   | B                        | C   | D   | E       | Trous |      |                | F    | H     | I                        | L   | M   | N      | Condensateur<br>(µF) |         | Serre-câbles |
|            |                   |                  |    |                      | 50 Hz                       | 60 Hz | 50 Hz            | 60 Hz | 50 Hz | 60 Hz | 50 Hz       | 60 Hz | 50 Hz                        | 60 Hz | 400 V<br>50 Hz   | 460 V<br>60 Hz |      | 50 Hz                                 | 60 Hz             |                  |     |                          |     |     |         | øG    | N°   | 220 V<br>50 Hz |      |       |                          |     |     |        | 115 V<br>60 Hz       |         |              |
| Triphasés  | 601340            | MVSI 15/35-S02   | 00 | •                    | 120°C                       | 12.0  | 12.0             | 30.2  | 43.5  | 0.30  | 0.43        | 5.60  | 5.60                         | 85    | 95               | 0.21           | 0.20 | 1.78                                  | 1.95              | MVSI 15/35-S02   | A   | 211                      | 153 | 125 | 62-74** | 106   | 9    | 4              | 24   | 61    | 46                       | 103 | 100 | 117    | -                    | -       | M20x1,5      |
|            | 601341            | MVSI 15/80-S02   | 01 | •                    | 120°C                       | 31.0  | 21.0             | 77.9  | 76.1  | 0.76  | 0.75        | 6.70  | 6.40                         | 85    | 95               | 0.21           | 0.20 | 1.78                                  | 1.95              | MVSI 15/80-S02   | A   | 235                      | 153 | 125 | 62-74** | 106   | 9    | 4              | 24   | 61    | 58                       | 103 | 100 | 117    | -                    | -       | M20x1,5      |
|            | 601366            | MVSI 15/100-S02  | 01 | •                    | 120°C                       | 38.9  | 31.0             | 97.9  | 112   | 0.96  | 1.10        | 7.10  | 6.70                         | 85    | 95               | 0.21           | 0.20 | 1.78                                  | 1.95              | MVSI 15/100-S02  | A   | 249 (50Hz)<br>235 (60Hz) | 153 | 125 | 62-74** | 106   | 9    | 4              | 24   | 61    | 65 (50Hz)<br>58 (60Hz)   | 103 | 100 | 117    | -                    | -       | M20x1,5      |
|            | 601367            | MVSI 15/200-S02  | 10 | •                    | 120°C                       | 84.2  | 58.8             | 213   | 214   | 2.09  | 2.10        | 12.5  | 11.7                         | 170   | 170              | 0.41           | 0.40 | 2.34                                  | 2.75              | MVSI 15/200-S02  | A   | 301                      | 179 | 152 | 90      | 125   | 13   | 4              | 28   | 73    | 77                       | 127 | 128 | 141    | -                    | -       | M20x1,5      |
|            | 601372            | MVSI 15/400-S02  | 20 | •                    | 120°C                       | 163   | 113              | 412   | 411   | 4.04  | 4.03        | 19.0  | 18.2                         | 300   | 350              | 0.60           | 0.60 | 3.33                                  | 3.50              | MVSI 15/400-S02  | A   | 344                      | 203 | 167 | 105     | 140   | 13   | 4              | 30   | 82.5  | 93                       | 145 | 140 | 160    | -                    | -       | M25x1,5      |
|            | 601373            | MVSI 15/550-S02  | 20 | •                    | 120°C                       | 219   | 163              | 552   | 592   | 5.42  | 5.81        | 20.4  | 19.0                         | 300   | 350              | 0.60           | 0.60 | 3.33                                  | 3.50              | MVSI 15/550-S02  | A   | 386                      | 203 | 167 | 105     | 140   | 13   | 4              | 30   | 82.5  | 114                      | 145 | 140 | 160    | -                    | -       | M25x1,5      |
|            | 601408            | MVSI 15/700-S02  | 30 | •                    | 120°C                       | 286   | 209              | 720   | 760   | 7.06  | 7.46        | 23.5  | 22.2                         | 525   | 665              | 0.92           | 0.98 | 3.48                                  | 3.43              | MVSI 15/700-S02  | A   | 394                      | 216 | 205 | 120     | 170   | 17   | 4              | 45   | 93.5  | 106                      | 170 | 160 | 182    | -                    | -       | M25x1,5      |
|            | 601201            | MVSI 15/1100-S90 | 35 | •                    | 120°C                       | 415   | 271              | 1045  | 982   | 10.3  | 9.63        | 35.0  | 30.5                         | 550   | 680              | 0.95           | 0.95 | 4.45                                  | 4.89              | MVSI 15/1100-S90 | A   | 435                      | 233 | 205 | 120     | 170   | 17   | 4              | 54   | 104.5 | 117.5                    | 187 | 162 | 203    | -                    | -       | M25x1,5      |
|            | 601217            | MVSI 15/1410-S90 | 40 | •                    | 120°C                       | 561   | 400              | 1413  | 1449  | 13.9  | 14.2        | 53.0  | 50.0                         | 900   | 1050             | 1.45           | 1.50 | 4.10                                  | 4.20              | MVSI 15/1410-S90 | A   | 448                      | 246 | 230 | 140     | 190   | 17   | 4              | 54   | 116   | 108                      | 210 | 180 | 225    | -                    | -       | M25x1,5      |
|            | 601219            | MVSI 15/1710-S90 | 50 | •                    | 150°C                       | 715   | 485              | 1798  | 1757  | 17.6  | 17.2        | 57.0  | 54.5                         | 1100  | 1200             | 2.00           | 1.90 | 4.29                                  | 4.89              | MVSI 15/1710-S90 | A   | 500                      | 246 | 230 | 140     | 190   | 17   | 4              | 54   | 116   | 134                      | 210 | 180 | 225    | -                    | -       | M25x1,5      |
|            | 601267            | MVSI 15/2000-S90 | 50 | •                    | 170°C                       | 817   | 561              | 2054  | 2033  | 20.1  | 19.9        | 61.5  | 57.5                         | 1350  | 1450             | 2.50           | 2.30 | 4.30                                  | 4.90              | MVSI 15/2000-S90 | A   | 568                      | 246 | 230 | 140     | 190   | 17   | 4              | 54   | 116   | 168                      | 210 | 180 | 225    | -                    | -       | M25x1,5      |
|            | 601220            | MVSI 15/2410-S02 | 60 | •                    | 150°C                       | 962   | 674              | 2420  | 2444  | 23.7  | 24.0        | 81.0  | 76.0                         | 1600  | 1700             | 3.20           | 3.00 | 6.09                                  | 7.23              | MVSI 15/2410-S02 | A   | 537                      | 278 | 275 | 155     | 225   | 22   | 4              | 70   | 135   | 137                      | 238 | 205 | 253    | -                    | -       | M25x1,5      |
|            | 601268            | MVSI 15/3000-S02 | 60 | •                    | 135°C                       | 1235  | 858              | 3106  | 3107  | 30.5  | 30.5        | 90.0  | 83.5                         | 1900  | 2000             | 3.80           | 3.50 | 6.50                                  | 7.50              | MVSI 15/3000-S02 | A   | 617                      | 278 | 275 | 155     | 225   | 22   | 4              | 70   | 135   | 177                      | 238 | 205 | 253    | -                    | -       | M25x1,5      |
|            | 601221            | MVSI 15/3810-S02 | 70 | •                    | 135°C                       | 1526  | 1034             | 3840  | 3744  | 37.7  | 36.7        | 119   | 110                          | 2200  | 2500             | 3.90           | 3.90 | 7.11                                  | 6.92              | MVSI 15/3810-S02 | A   | 584                      | 321 | 310 | 155     | 255   | 23.5 | 4              | 77   | 157   | 137                      | 280 | 215 | 295    | -                    | -       | M25x1,5      |
|            | 601269            | MVSI 15/4300-S02 | 70 | •                    | 135°C                       | 1720  | 1173             | 4326  | 4250  | 42.4  | 41.7        | 123   | 117                          | 2500  | 2800             | 4.80           | 4.65 | 5.90                                  | 7.10              | MVSI 15/4300-S02 | A   | 666 (50Hz)<br>584 (60Hz) | 321 | 310 | 155     | 255   | 23.5 | 4              | 77   | 157   | 178 (50Hz)<br>137 (60Hz) | 280 | 215 | 295    | -                    | -       | M25x1,5      |
|            | 601211            | MVSI 15/5010-S02 | 80 | •                    | 135°C                       | 1990  | 1364             | 5007  | 4941  | 49.1  | 48.5        | 161   | 153                          | 3600  | 3400             | 6.00           | 5.00 | 7.02                                  | 8.00              | MVSI 15/5010-S02 | A   | 630                      | 347 | 340 | 180     | 280   | 26   | 4              | 80   | 165   | 150                      | 303 | 240 | 320    | -                    | -       | M32x1,5      |
|            | 601165            | MVSI 15/7000-S02 | 90 | •                    | 135°C                       | 2598  | 1822             | 6536  | 6600  | 64.1  | 64.7        | 208   | 195                          | 6000  | 6000             | 10.5           | 9.00 | 6.48                                  | 7.67              | MVSI 15/7000-S02 | A   | 680                      | 370 | 390 | 200     | 320   | 28   | 4              | 90   | 180   | 160                      | 330 | 270 | 350    | -                    | -       | M32x1,5      |
|            | 601166            | MVSI 15/9000-S90 | 95 | □                    | 135°C                       | 3260  | 2260             | 8199  | 8183  | 80.4  | 80.3        | 225   | 210                          | 7000  | 8000             | 11.6           | 11.5 | 5.43                                  | 5.57              | MVSI 15/9000-S90 | A   | 629                      | 395 | 392 | 200     | 320   | 28   | 4              | 100  | 192   | 135                      | 355 | 270 | 375    | -                    | -       | M32x1,5      |
|            | 601204            | MVSI 15/9500-S02 | 97 | □                    | 135°C                       | 3346  | 2462             | 8416  | 8916  | 82.6  | 87.5        | 317   | 303                          | 7500  | 8500             | 12.2           | 12.0 | 6.56                                  | 6.67              | MVSI 15/9500-S02 | C   | 862                      | 437 | 460 | 125     | 380   | 38   | 6              | 35   | 215   | 230                      | 387 | 320 | 414    | -                    | -       | M32x1,5      |
| 601205     | MVSI 15/11500-S90 | 100              | □  | 135°C                | 4544                        | 3166  | 11430            | 11467 | 112   | 112   | 433         | 411   | 10000                        | 10500 | 17.5             | 15.5           | 7.03 | 8.00                                  | MVSI 15/11500-S90 | C                | 990 | 454                      | 530 | 140 | 440     | 45    | 6    | 38             | 230  | 240   | 423                      | 370 | 448 | -      | -                    | M32x1,5 |              |
| 601271     | MVSI 15/14500-S90 | 100              | □  | 135°C                | 5614                        | 4126  | 14120            | 14940 | 138   | 147   | 458         | 424   | 11000                        | 12000 | 20.0             | 20.0           | 8.00 | 8.00                                  | MVSI 15/14500-S90 | C                | 990 | 454                      | 530 | 140 | 440     | 45    | 6    | 38             | 230  | 240   | 423                      | 370 | 448 | -      | -                    | M32x1,5 |              |
| monophasés | 601340            | MVSI 15/35-S02   | 00 | •                    | 120°C                       | 12.0  | 12.0             | 30.2  | 43.5  | 0.30  | 0.43        | 5.60  | 5.60                         | 90    | 100              | 0.43           | 1.00 | 1.20                                  | 1.30              | MVSI 15/35-S02   | A   | 211                      | 153 | 125 | 62-74** | 106   | 9    | 4              | 24   | 61    | 46                       | 103 | 100 | 117    | 3.15                 | 25      | M25x1,5      |
|            | 601341            | MVSI 15/80-S02   | 01 | •                    | 120°C                       | 31.0  | 21.0             | 77.9  | 76.1  | 0.76  | 0.75        | 6.70  | 6.40                         | 90    | 100              | 0.43           | 1.00 | 1.20                                  | 1.30              | MVSI 15/80-S02   | A   | 235                      | 153 | 125 | 62-74** | 106   | 9    | 4              | 24   | 61    | 58                       | 103 | 100 | 117    | 3.15                 | 25      | M25x1,5      |
|            | 601366            | MVSI 15/100-S02  | 01 | •                    | 120°C                       | 38.9  | 31.0             | 97.9  | 112   | 0.96  | 1.10        | 7.10  | 6.70                         | 90    | 100              | 0.43           | 1.00 | 1.20                                  | 1.30              | MVSI 15/100-S02  | A   | 249 (50Hz)<br>235 (60Hz) | 153 | 125 | 62-74** | 106   | 9    | 4              | 24   | 61    | 65 (50Hz)<br>58 (60Hz)   | 103 | 100 | 117    | 3.15                 | 25      | M25x1,5      |
|            | 601367            | MVSI 15/200-S02  | 10 | •                    | 120°C                       | 84.2  | 58.8             | 213   | 214   | 2.09  | 2.10        | 12.5  | 11.7                         | 210   | 230              | 1.00           | 2.00 | 1.50                                  | 1.85              | MVSI 15/200-S02  | A   | 301                      | 179 | 152 | 90      | 125   | 13   | 4              | 28   | 73    | 77                       | 127 | 128 | 141    | 5                    | 25      | M25x1,5      |
|            | 601372            | MVSI 15/400-S02  | 20 | •                    | 120°C                       | 163   | 113              | 412   | 411   | 4.04  | 4.03        | 19.0  | 18.2                         | 240   | 320              | 1.20           | 2.80 | 2.50                                  | 2.21              | MVSI 15/400-S02  | A   | 344                      | 203 | 167 | 105     | 140   | 13   | 4              | 30   | 82.5  | 93                       | 145 | 140 | 160    | 32/12◐               | 35      | M25x1,5      |
|            | 601373            | MVSI 15/550-S02  | 20 | •                    | 120°C                       | 219   | 163              | 552   | 592   | 5.42  | 5.81        | 20.4  | 19.0                         | 240   | 320              | 1.20           | 2.80 | 2.50                                  | 2.21              | MVSI 15/550-S02  | A   | 386                      | 203 | 167 | 105     | 140   | 13   | 4              | 30   | 82.5  | 114                      | 145 | 140 | 160    | 32/12◐               | 40/35◐  | M25x1,5      |
| 601148     | MVSI 15/700-S90   | 30               | •  | 120°C                | 286                         | 209   | 720              | 760   | 7.06  | 7.46  | 23.5        | 22.2  | 450                          | 550   | 2.15             | 5.15           | 5.44 | 3.63                                  | MVSI 15/700-S90   | A                | 381 | 210                      | 205 | 120 | 170     | 17    | 4    | 45             | 91.5 | 88    | 168                      | 160 | 178 | 96/16◐ | 160/40◐              | M25x1,5 |              |

\* Moment dynamique = 2 x moment statique.

□ Certification CSA su demande, avec cable alimentation inclus.

Ia/In = rapport entre courant de démarrage et courant max. \*\* Fente. ◐ Condensateur de démarrage / Condensateur de régime.



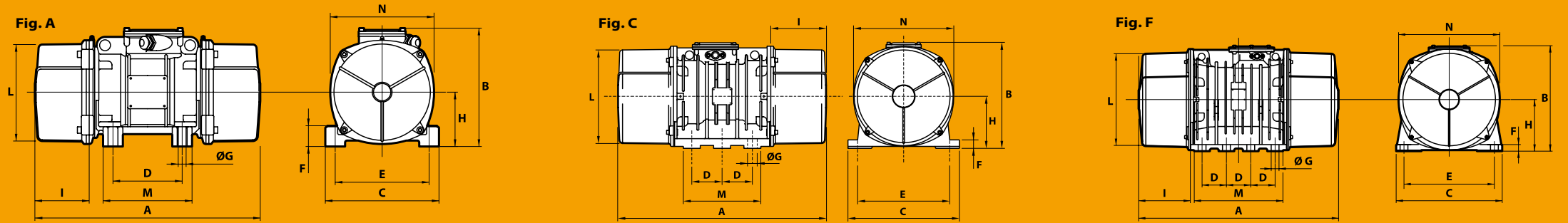
## 6 pôles - 1000/1200 rpm

| Triphasés | Description         |      |    |                   | Caractéristiques mécaniques |       |                  |       |       |       |          |       | Caractéristiques électriques |       |               |             | Caractéristiques dimensionnelles (mm) |       |                     |        |                          |     |     |     |     |       |    |     |       |                          |     |     |     |              |
|-----------|---------------------|------|----|-------------------|-----------------------------|-------|------------------|-------|-------|-------|----------|-------|------------------------------|-------|---------------|-------------|---------------------------------------|-------|---------------------|--------|--------------------------|-----|-----|-----|-----|-------|----|-----|-------|--------------------------|-----|-----|-----|--------------|
|           | Code                | Type | GR | II2D Classe temp. | Moment statique* kgmm       |       | Force centrifuge |       |       |       | Poids kg |       | Puissance absorb. max W      |       | Courant max A |             | Ia/In                                 |       | Type                | Figure | A                        | B   | C   | D   | E   | Trous |    |     |       | I                        | L   | M   | N   | Serre-câbles |
|           |                     |      |    |                   | 50 Hz                       | 60 Hz | 50 Hz            | 60 Hz | 50 Hz | 60 Hz | 50 Hz    | 60 Hz | 50 Hz                        | 60 Hz | 400 V 50 Hz   | 460 V 60 Hz | 50 Hz                                 | 60 Hz |                     |        |                          |     |     |     |     | øG    | N° | F   | H     |                          |     |     |     |              |
| 602296    | MVSI 10/40-S02      | 10   | •  | 120°C             | 30.1                        | 30.1  | 35.0             | 49.0  | 0.331 | 0.476 | 9.70     | 9.70  | 120                          | 135   | 0.30          | 0.30        | 1.90                                  | 2.07  | MVSI 10/40-S02      | A      | 255                      | 179 | 152 | 90  | 125 | 13    | 4  | 28  | 73    | 54                       | 127 | 128 | 141 | M20x1,5      |
| 602297    | MVSI 10/100-S02     | 10   | •  | 120°C             | 84.2                        | 84.2  | 94.3             | 136   | 0.925 | 1.33  | 12.5     | 12.5  | 120                          | 135   | 0.30          | 0.30        | 1.90                                  | 2.07  | MVSI 10/100-S02     | A      | 301                      | 179 | 152 | 90  | 125 | 13    | 4  | 28  | 73    | 77                       | 127 | 128 | 141 | M20x1,5      |
| 602298    | MVSI 10/200-S02     | 20   | •  | 120°C             | 163                         | 163   | 183              | 264   | 1.80  | 2.59  | 19.0     | 19.0  | 185                          | 205   | 0.50          | 0.50        | 2.72                                  | 3.10  | MVSI 10/200-S02     | A      | 344                      | 203 | 167 | 105 | 140 | 13    | 4  | 30  | 82.5  | 93                       | 145 | 140 | 160 | M25x1,5      |
| 602314    | MVSI 10/310-S02     | 30   | •  | 120°C             | 286                         | 209   | 321              | 338   | 3.15  | 3.32  | 23.5     | 22.2  | 350                          | 380   | 0.72          | 0.68        | 2.63                                  | 2.79  | MVSI 10/310-S02     | A      | 394                      | 216 | 205 | 120 | 170 | 17    | 4  | 45  | 93.5  | 106                      | 170 | 160 | 182 | M25x1,5      |
| 602150    | MVSI 10/550-S90     | 35   | •  | 120°C             | 457                         | 457   | 512              | 737   | 5.02  | 7.23  | 36.5     | 36.5  | 350                          | 380   | 0.75          | 0.68        | 2.53                                  | 3.68  | MVSI 10/550-S90     | A      | 435                      | 233 | 205 | 120 | 170 | 17    | 4  | 54  | 104.5 | 117.5                    | 187 | 162 | 203 | M25x1,5      |
| 602161    | MVSI 10/810-S90     | 40   | •  | 135°C             | 723                         | 561   | 809              | 905   | 7.94  | 8.88  | 54.0     | 50.0  | 680                          | 760   | 1.40          | 1.35        | 2.79                                  | 3.33  | MVSI 10/810-S90     | A      | 500 (50Hz)<br>448 (60Hz) | 246 | 230 | 140 | 190 | 17    | 4  | 54  | 116   | 134 (50Hz)<br>108 (60Hz) | 210 | 180 | 225 | M25x1,5      |
| 602162    | MVSI 10/1110-S90    | 50   | •  | 135°C             | 1012                        | 715   | 1132             | 1151  | 11.1  | 11.3  | 64.0     | 57.0  | 750                          | 750   | 1.65          | 1.50        | 3.33                                  | 4.13  | MVSI 10/1110-S90    | A      | 568 (50Hz)<br>500 (60Hz) | 246 | 230 | 140 | 190 | 17    | 4  | 54  | 116   | 168 (50Hz)<br>134 (60Hz) | 210 | 180 | 225 | M25x1,5      |
| 602228    | MVSI 10/1400-S90    | 50   | •  | 170°C             | 1274                        | 904   | 1424             | 1483  | 14.0  | 14.5  | 78.0     | 71.0  | 950                          | 1000  | 1.80          | 1.70        | 3.05                                  | 3.65  | MVSI 10/1400-S90    | A      | 568                      | 246 | 230 | 140 | 190 | 17    | 4  | 54  | 116   | 168                      | 210 | 180 | 225 | M25x1,5      |
| 602165    | MVSI 10/1610-S02    | 60   | •  | 135°C             | 1464                        | 962   | 1638             | 1549  | 16.1  | 15.2  | 93.0     | 81.0  | 1100                         | 1300  | 2.20          | 2.20        | 4.21                                  | 4.05  | MVSI 10/1610-S02    | A      | 617 (50Hz)<br>537 (60Hz) | 278 | 275 | 155 | 225 | 22    | 4  | 70  | 135   | 177 (50Hz)<br>137 (60Hz) | 238 | 205 | 253 | M25x1,5      |
| 602229    | MVSI 10/2100-S02    | 60   | •  | 200°C             | 1927                        | 1318  | 2154             | 2102  | 21.1  | 20.6  | 105      | 92.0  | 1500                         | 1770  | 3.00          | 2.75        | 3.42                                  | 4.00  | MVSI 10/2100-S02    | A      | 617 (50Hz)<br>537 (60Hz) | 278 | 275 | 155 | 225 | 22    | 4  | 70  | 135   | 177 (50Hz)<br>137 (60Hz) | 238 | 205 | 253 | M25x1,5      |
| 602167    | MVSI 10/2610-S02    | 70   | •  | 135°C             | 2326                        | 1706  | 2601             | 2747  | 25.5  | 26.9  | 130      | 116   | 1960                         | 2100  | 4.10          | 3.75        | 5.35                                  | 5.60  | MVSI 10/2610-S02    | A      | 666                      | 321 | 310 | 155 | 255 | 23.5  | 4  | 77  | 157   | 178                      | 277 | 215 | 295 | M25x1,5      |
| 602230    | MVSI 10/3000-S02    | 70   | •  | 135°C             | 2690                        | 1940  | 3007             | 3124  | 29.5  | 30.6  | 145      | 130   | 2200                         | 2400  | 4.50          | 4.30        | 4.35                                  | 4.81  | MVSI 10/3000-S02    | A      | 706                      | 321 | 310 | 155 | 255 | 23.5  | 4  | 77  | 157   | 198                      | 277 | 215 | 295 | M25x1,5      |
| 602154    | MVSI 10/3810-S02    | 80   | •  | 135°C             | 3422                        | 2380  | 3826             | 3831  | 37.5  | 37.6  | 188      | 170   | 2500                         | 3000  | 5.10          | 5.00        | 5.91                                  | 6.00  | MVSI 10/3810-S02    | A      | 734                      | 347 | 340 | 180 | 280 | 26    | 4  | 80  | 165   | 200                      | 303 | 240 | 320 | M32x1,5      |
| 602204    | MVSI 10/4700-S02    | 80   | •  | 135°C             | 4206                        | 2887  | 4701             | 4648  | 46.1  | 46.0  | 204      | 183   | 3200                         | 3600  | 6.50          | 6.00        | 5.24                                  | 5.50  | MVSI 10/4700-S02    | A      | 796                      | 347 | 340 | 180 | 280 | 26    | 4  | 80  | 165   | 233                      | 303 | 240 | 320 | M32x1,5      |
| 602138    | MVSI 10/5200-S02    | 90   | •  | 135°C             | 4658                        | 3288  | 5208             | 5293  | 51.1  | 51.9  | 238      | 215   | 3800                         | 4000  | 7.00          | 6.50        | 4.71                                  | 5.08  | MVSI 10/5200-S02    | A      | 740                      | 370 | 390 | 200 | 320 | 28    | 4  | 90  | 180   | 190                      | 330 | 270 | 350 | M32x1,5      |
| 602091    | MVSI 10/6500-S02    | 90   | •  | 135°C             | 5838                        | 4055  | 6527             | 6529  | 64.0  | 64.0  | 268      | 258   | 4300                         | 5000  | 8.20          | 8.10        | 4.51                                  | 5.83  | MVSI 10/6500-S02    | A      | 840                      | 370 | 390 | 200 | 320 | 28    | 4  | 90  | 180   | 240                      | 330 | 270 | 350 | M32x1,5      |
| 602136    | MVSI 10/6600-S02 Δ  | 97   | □  | 135°C             | 6083                        | 3979  | 6799             | 6405  | 66.7  | 62.8  | 285      | 257   | 5000                         | 5900  | 10.0          | 9.80        | 5.61                                  | 5.82  | MVSI 10/6600-S02 Δ  | C      | 750                      | 437 | 460 | 125 | 380 | 38    | 6  | 35  | 215   | 174                      | 387 | 320 | 414 | M32x1,5      |
| 602092    | MVSI 10/8000-S90    | 95   | □  | 135°C             | 7197                        | 4967  | 8046             | 7996  | 78.9  | 78.4  | 315      | 277   | 7000                         | 7500  | 12.6          | 11.3        | 4.59                                  | 5.58  | MVSI 10/8000-S90    | A      | 870                      | 395 | 392 | 200 | 320 | 28    | 4  | 100 | 192   | 255                      | 355 | 270 | 375 | M32x1,5      |
| 602093    | MVSI 10/9000-S90    | 95   | □  | 135°C             | 7752                        | 5385  | 8666             | 8669  | 85.0  | 85.0  | 326      | 289   | 7500                         | 8200  | 14.0          | 12.9        | 4.13                                  | 4.88  | MVSI 10/9000-S90    | A      | 870                      | 395 | 392 | 200 | 320 | 28    | 4  | 100 | 192   | 255                      | 355 | 270 | 375 | M32x1,5      |
| 602137    | MVSI 10/10000-S02   | 97   | □  | 135°C             | 8673                        | 5664  | 9695             | 9117  | 95.1  | 89.4  | 381      | 340   | 7600                         | 8000  | 13.5          | 12.4        | 4.72                                  | 4.92  | MVSI 10/10000-S02   | C      | 862                      | 437 | 460 | 125 | 380 | 38    | 6  | 35  | 215   | 230                      | 387 | 320 | 414 | M32x1,5      |
| 602134    | MVSI 10/12000-S90 Δ | 100  | □  | 135°C             | 10996                       | 7543  | 12294            | 12141 | 119   | 119   | 500      | 445   | 9000                         | 9500  | 16.3          | 15.0        | 5.21                                  | 5.73  | MVSI 10/12000-S90 Δ | C      | 990                      | 454 | 530 | 140 | 440 | 45    | 6  | 38  | 230   | 240                      | 420 | 370 | 448 | M32x1,5      |
| 602227    | MVSI 10/13000-S02   | 97   | □  | 135°C             | 11510                       | 8158  | 12867            | 13130 | 126   | 129   | 420      | 382   | 9600                         | 10000 | 17.0          | 16.0        | 4.98                                  | 5.00  | MVSI 10/13000-S02   | C      | 1002                     | 437 | 460 | 125 | 380 | 38    | 6  | 35  | 215   | 300                      | 387 | 320 | 414 | M32x1,5      |
| 602142    | MVSI 10/15000-S90 Δ | 105  | □  | 135°C             | 12662                       | 8700  | 14155            | 14004 | 139   | 137   | 643      | 605   | 10600                        | 11270 | 19.0          | 18.0        | 5.88                                  | 5.78  | MVSI 10/15000-S90 Δ | F      | 960                      | 526 | 570 | 140 | 480 | 45    | 8  | 41  | 268   | 200                      | 495 | 545 | 516 | M32x1,5      |
| 602143    | MVSI 10/17500-S90   | 105  | □  | 135°C             | 15500                       | 10439 | 17327            | 16804 | 170   | 165   | 705      | 656   | 13000                        | 13700 | 24.5          | 23.0        | 5.71                                  | 5.96  | MVSI 10/17500-S90   | F      | 1040                     | 526 | 570 | 140 | 480 | 45    | 8  | 41  | 268   | 240                      | 495 | 545 | 516 | M32x1,5      |
| 602244    | MVSI 10/19500-S90   | 105  | □  | 135°C             | 17947                       | -     | 20062            | -     | 197   | -     | 711      | -     | 14000                        | -     | 25.5          | -           | 5.49                                  | -     | MVSI 10/19500-S90   | F      | 1120                     | 526 | 570 | 140 | 480 | 45    | 8  | 41  | 268   | 280                      | 495 | 545 | 516 | M32x1,5      |
| 602144    | MVSI 10/22000-S90   | 110  | □  | 135°C             | 20025                       | 12533 | 22386            | 20208 | 220   | 198   | 926      | 896   | 19000                        | 19000 | 33.0          | 25.5        | 4.67                                  | 5.88  | MVSI 10/22000-S90   | F      | 1150                     | 607 | 610 | 140 | 520 | 45    | 8  | 38  | 297   | 297.5                    | 542 | 510 | 582 | M32x1,5      |
| 602273    | MVSI 10/25000-S90   | 110  | □  | 135°C             | 22364                       | -     | 25000            | -     | 245   | -     | 960      | -     | 19000                        | -     | 33.0          | -           | 4.67                                  | -     | MVSI 10/25000-S90   | F      | 1150                     | 607 | 610 | 140 | 520 | 45    | 8  | 38  | 297   | 297.5                    | 542 | 510 | 582 | M32x1,5      |

\* Moment dynamique = 2 x moment statique. Δ Pour applications spéciales. □ Certification CSA su demande, avec cable alimentation inclus.

Ia/In = rapport entre courant de démarrage et courant max.

## 8 pôles - 750/900 rpm



| Triphasés | Description         |      |    |                      | Caractéristiques mécaniques |       |                  |       |       |       | Caractéristiques électriques |       |                         |       | Caractéristiques dimensionnelles (mm) |             |       |       |                     |                    |      |      |     |     |     |       |    |     |       |       |       |              |     |         |         |
|-----------|---------------------|------|----|----------------------|-----------------------------|-------|------------------|-------|-------|-------|------------------------------|-------|-------------------------|-------|---------------------------------------|-------------|-------|-------|---------------------|--------------------|------|------|-----|-----|-----|-------|----|-----|-------|-------|-------|--------------|-----|---------|---------|
|           | Code                | Type | GR | Ex II2D Classe temp. | Moment statique* kgmm       |       | Force centrifuge |       |       |       | Poids kg                     |       | Puissance absorb. max W |       | Courant max A                         |             | Ia/In |       | Type                | Figure             | A    | B    | C   | D   | E   | Trous |    |     | L     | M     | N     | Serre-câbles |     |         |         |
|           |                     |      |    |                      | 50 Hz                       | 60 Hz | 50 Hz            | 60 Hz | 50 Hz | 60 Hz | 50 Hz                        | 60 Hz | 50 Hz                   | 60 Hz | 400 V 50 Hz                           | 460 V 60 Hz | 50 Hz | 60 Hz |                     |                    |      |      |     |     |     | øG    | N° | F   |       |       |       |              | H   | I       |         |
| 602568    | MVSI 075/150-S02    | 20   | •  | 130°C                | 163                         | 163   | 104              | 149   | 1.02  | 1.46  | 19.0                         | 19.0  | 230                     | 250   | 0.85                                  | 0.76        | 2.13  | 2.11  | MVSI 075/150-S02    | A                  | 344  | 203  | 167 | 105 | 140 | 13    | 4  | 30  | 82.5  | 93    | 145   | 140          | 160 | M25x1,5 |         |
| 602575    | MVSI 075/250-S02    | 30   | •  | 130°C                | 286                         | 286   | 181              | 260   | 1.76  | 2.55  | 23.5                         | 23.5  | 350                     | 380   | 1.10                                  | 1.05        | 2.03  | 2.29  | MVSI 075/250-S02    | A                  | 394  | 216  | 205 | 120 | 170 | 17    | 4  | 45  | 93.5  | 106   | 170   | 160          | 182 | M25x1,5 |         |
| 602865    | MVSI 075/400-S90    | 35   | •  | 120°C                | 457                         | 457   | 288              | 415   | 2.83  | 4.07  | 36.5                         | 36.5  | 280                     | 300   | 0.60                                  | 0.68        | 1.73  | 2.94  | MVSI 075/400-S90    | A                  | 435  | 233  | 205 | 120 | 170 | 17    | 4  | 54  | 104.5 | 117.5 | 187   | 162          | 203 | M25x1,5 |         |
| 602888    | MVSI 075/660-S90    | 40   | •  | 120°C                | 723                         | 723   | 456              | 656   | 4.47  | 6.44  | 54.0                         | 54.0  | 400                     | 450   | 1.20                                  | 1.20        | 2.38  | 2.58  | MVSI 075/660-S90    | A                  | 500  | 246  | 230 | 140 | 190 | 17    | 4  | 54  | 116   | 134   | 210   | 180          | 225 | M25x1,5 |         |
| 602889    | MVSI 075/910-S90    | 50   | •  | 120°C                | 1012                        | 1012  | 637              | 917   | 6.25  | 9.00  | 64.0                         | 64.0  | 400                     | 500   | 1.40                                  | 1.30        | 2.38  | 2.85  | MVSI 075/910-S90    | A                  | 568  | 246  | 230 | 140 | 190 | 17    | 4  | 54  | 116   | 168   | 210   | 180          | 225 | M25x1,5 |         |
| 602890    | MVSI 075/1310-S02   | 60   | •  | 150°C                | 1464                        | 1464  | 922              | 1327  | 9.04  | 13.0  | 93.0                         | 93.0  | 950                     | 1100  | 2.20                                  | 2.20        | 2.63  | 3.41  | MVSI 075/1310-S02   | A                  | 617  | 278  | 275 | 155 | 225 | 22    | 4  | 70  | 135   | 177   | 238   | 205          | 253 | M25x1,5 |         |
| 602550    | MVSI 075/1750-S02   | 60   | •  | 150°C                | 1927                        | 1927  | 1214             | 1747  | 11.9  | 17.1  | 105                          | 105   | 1100                    | 1300  | 2.60                                  | 2.60        | 2.78  | 3.04  | MVSI 075/1750-S02   | A                  | 617  | 278  | 275 | 155 | 225 | 22    | 4  | 70  | 135   | 177   | 238   | 205          | 253 | M25x1,5 |         |
| 602891    | MVSI 075/2110-S02   | 70   | •  | 135°C                | 2326                        | 2326  | 1463             | 2107  | 14.4  | 20.7  | 130                          | 130   | 1500                    | 1790  | 4.10                                  | 4.20        | 3.55  | 2.95  | MVSI 075/2110-S02   | A                  | 666  | 321  | 310 | 155 | 255 | 23.5  | 4  | 77  | 157   | 178   | 280   | 215          | 295 | M25x1,5 |         |
| 602884    | MVSI 075/3110-S02   | 80   | •  | 135°C                | 3422                        | 3422  | 2152             | 3099  | 21.1  | 30.4  | 188                          | 188   | 2000                    | 2300  | 5.40                                  | 5.20        | 3.98  | 4.62  | MVSI 075/3110-S02   | A                  | 734  | 347  | 340 | 180 | 280 | 26    | 4  | 80  | 165   | 202   | 303   | 240          | 320 | M32x1,5 |         |
| 602515    | MVSI 075/3800-S02   | 80   | •  | 135°C                | 4206                        | 4206  | 2645             | 3808  | 25.9  | 37.4  | 204                          | 204   | 2500                    | 3000  | 6.00                                  | 6.00        | 4.00  | 4.20  | MVSI 075/3800-S02   | A                  | 796  | 347  | 340 | 180 | 280 | 26    | 4  | 80  | 165   | 233   | 303   | 240          | 320 | M32x1,5 |         |
| 602862    | MVSI 075/4200-S02   | 90   | •  | 135°C                | 4658                        | 4658  | 2930             | 4218  | 28.7  | 41.4  | 238                          | 238   | 2800                    | 3350  | 6.50                                  | 6.50        | 3.84  | 4.00  | MVSI 075/4200-S02   | A                  | 740  | 370  | 390 | 200 | 320 | 28    | 4  | 90  | 180   | 190   | 330   | 270          | 350 | M32x1,5 |         |
| 602826    | MVSI 075/5300-S02   | 90   | •  | 135°C                | 5838                        | 5838  | 3672             | 5287  | 36.0  | 51.9  | 268                          | 268   | 4000                    | 4300  | 8.20                                  | 7.85        | 3.87  | 5.35  | MVSI 075/5300-S02   | A                  | 840  | 370  | 390 | 200 | 320 | 28    | 4  | 90  | 180   | 240   | 330   | 270          | 350 | M32x1,5 |         |
| 602827    | MVSI 075/6500-S90   | 95   | □  | 135°C                | 7197                        | 7197  | 4526             | 6517  | 44.4  | 63.9  | 315                          | 315   | 4900                    | 5800  | 9.90                                  | 9.50        | 3.04  | 3.26  | MVSI 075/6500-S90   | A                  | 870  | 395  | 392 | 200 | 320 | 28    | 4  | 100 | 192   | 255   | 355   | 270          | 375 | M32x1,5 |         |
| 602551    | MVSI 075/6800-S02 ▲ | 97   | □  | 135°C                | 7340                        | 7340  | 4616             | 6647  | 45.3  | 65.2  | 330                          | 330   | 5600                    | 6000  | 10.5                                  | 10.0        | 3.12  | 3.30  | MVSI 075/6800-S02 ▲ | C                  | 862  | 437  | 460 | 125 | 380 | 38    | 6  | 35  | 215   | 230   | 387   | 320          | 414 | M32x1,5 |         |
| 602870    | MVSI 075/10000-S02  | 97   | □  | 135°C                | 12390                       | 10973 | 7792             | 9937  | 76.4  | 97.5  | 438                          | 419   | 6800                    | 7450  | 13.2                                  | 12.0        | 3.33  | 3.92  | MVSI 075/10000-S02  | C                  | 1002 | 437  | 460 | 125 | 380 | 38    | 6  | 35  | 215   | 300   | 387   | 320          | 414 | M32x1,5 |         |
| 602863    | MVSI 075/12000-S90  | 100  | □  | 135°C                | 13816                       | 12407 | 8689             | 11235 | 85.2  | 110   | 540                          | 520   | 7600                    | 8300  | 14.0                                  | 13.5        | 3.72  | 3.78  | MVSI 075/12000-S90  | C                  | 1070 | 454  | 530 | 140 | 440 | 45    | 6  | 38  | 230   | 280   | 423   | 370          | 448 | M32x1,5 |         |
| 602871    | MVSI 075/14000-S90  | 105  | □  | 135°C                | 17946                       | 15500 | 11285            | 14036 | 111   | 138   | 702                          | 680   | 9200                    | 9600  | 21.0                                  | 19.5        | 4.99  | 5.44  | MVSI 075/14000-S90  | F                  | 1040 | 526  | 570 | 140 | 480 | 45    | 8  | 41  | 268   | 240   | 485   | 545          | 516 | M32x1,5 |         |
| 602872    | MVSI 075/17000-S90  | 105  | □  | 135°C                | 21337                       | 19064 | 13418            | 17263 | 132   | 169   | 755                          | 711   | 10400                   | 11140 | 22.0                                  | 20.0        | 5.50  | 5.90  | MVSI 075/17000-S90  | F                  | 1120 | 526  | 570 | 140 | 480 | 45    | 8  | 41  | 268   | 280   | 485   | 545          | 516 | M32x1,5 |         |
| 602873    | MVSI 075/22000-S90  | 110  | □  | 135°C                | 28633                       | 24508 | 18005            | 22192 | 177   | 218   | 1015                         | 981   | 12500                   | 16200 | 26.5                                  | 28.0        | 5.63  | 4.71  | MVSI 075/22000-S90  | F                  | 1150 | 607  | 610 | 140 | 520 | 45    | 8  | 38  | 297   | 297.5 | 542   | 510          | 582 | M32x1,5 |         |
| 602535    | MVSI 075/26000-S90  | 110  | □  | 135°C                | -                           | 28633 | -                | 25927 | -     | 254   | -                            | 1015  | -                       | 16200 | -                                     | 28.0        | -     | -     | 4.71                | MVSI 075/26000-S90 | F    | 1150 | 607 | 610 | 140 | 520   | 45 | 8   | 38    | 297   | 297.5 | 542          | 510 | 582     | M32x1,5 |

\* Moment dynamique = 2 x moment statique. ▲ Pour applications spéciales. □ Certification CSA su demande, avec cable alimentation inclus.

Ia/In = rapport entre courant de démarrage et courant max.